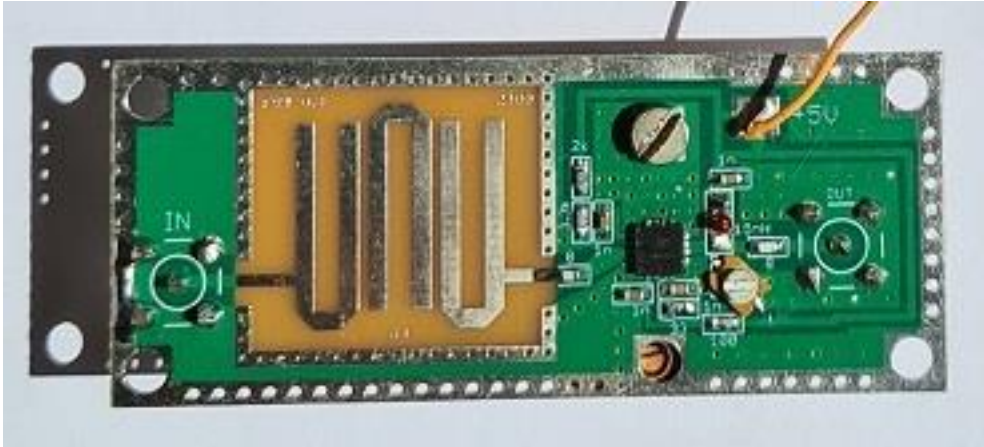
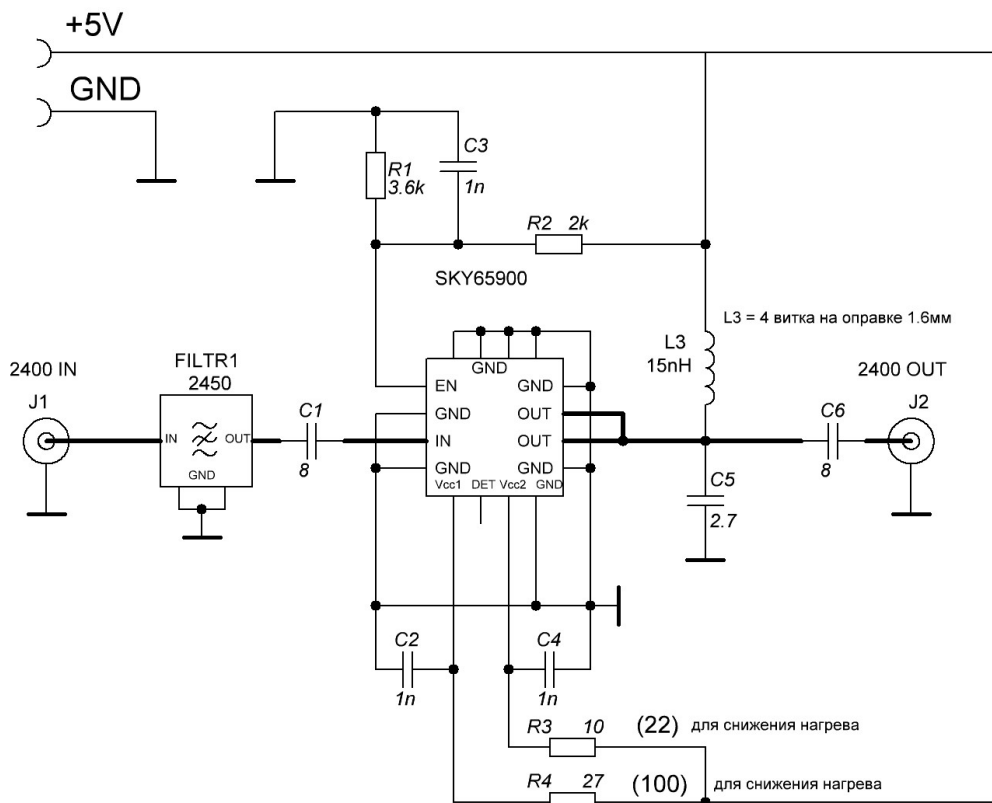


1W усилители для UP конвертеров.

QO-100 2400 МГц

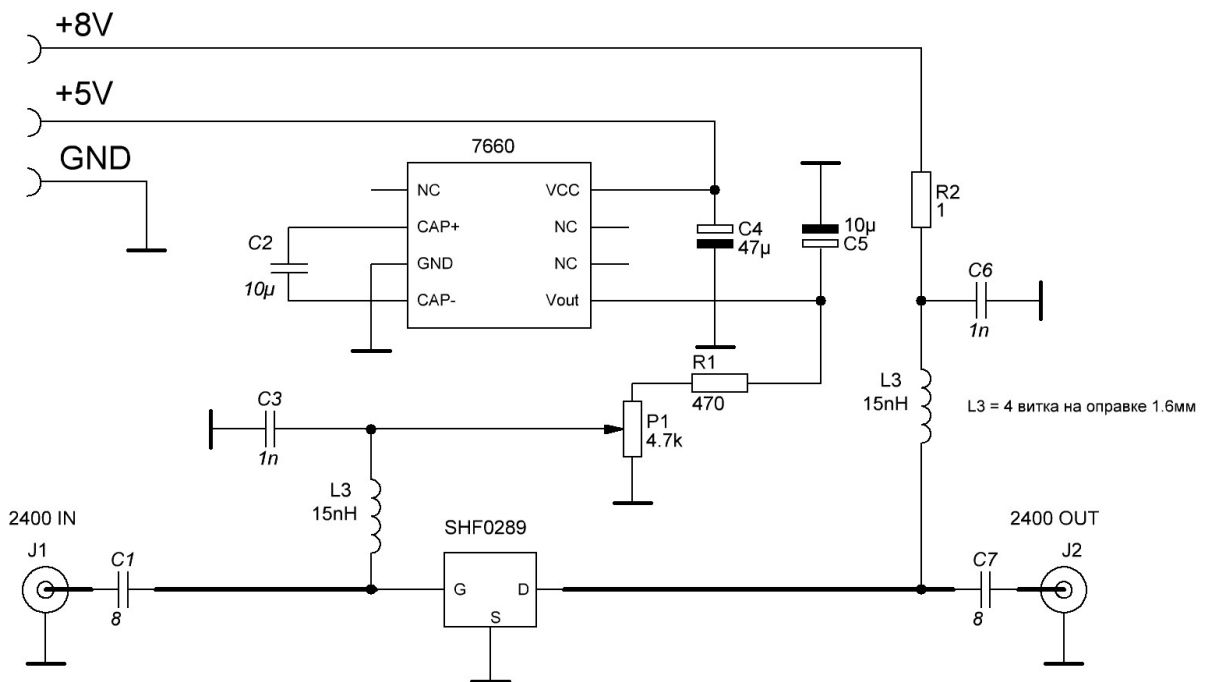


Усилитель на микросхеме SKY65900. Предназначен для UP конвертера с одним МПЛ фильтром. Питание +5 Вольт. На вход подается сигнал +5...+8 dBm. Выходная мощность около 1W при хорошем теплоотводе. Плату необходимо закрепить на радиаторе. Желательно отводить тепло и сверху микросхемы.





Усилитель на SHF-0289 может применяться для увеличения мощности UP конвертера с двумя МПЛ фильтрами. Питание +5В для работы преобразователя -5В на микросхеме 7660 и +10В для выходного каскада.



Печатную плату усилителей можно заказать здесь:

https://www.pcbway.com/project/shareproject/W53765XSG93_OUT9_22_858da48a.html