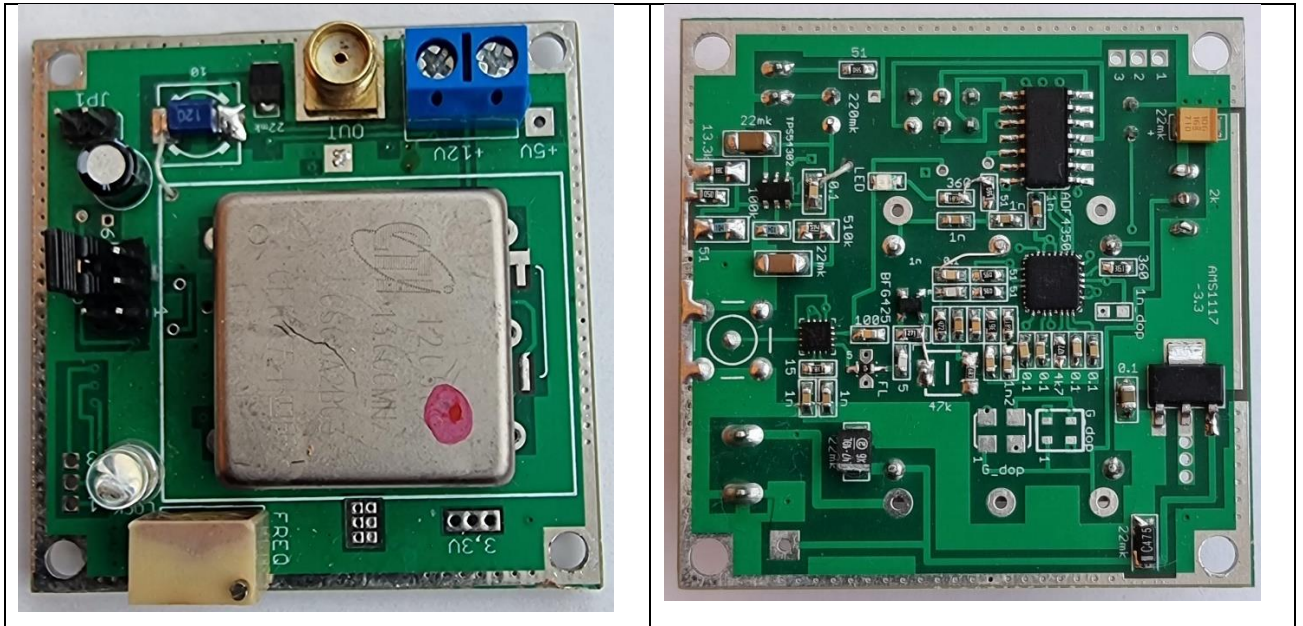


ГЕТЕРОДИН (МАЯК) 5760 МГц



Гетеродин предназначен для трансвертеров 5760 МГц и в качестве радиолюбительского маяка с выходной мощностью до 100 мВт.

Плата размером 50x50мм изготовлены на 4х слойном FR4 толщиной 1.6мм. Такая толщина не позволяет согнуть или повредить плату.

Для размера 50x50мм практически у всех производителей печатных плат есть скидки. Например, у JLCPCB стоимость изготовления 5 плат всего \$2.

На плате гетеродина установлен DCDC преобразователь 5В. Соответственно нагрев минимальный, в отличие от плат со стабилизатором 7805.

Плата гетеродина универсальная с частотами 5330(JP1 снята) и 5616 МГц (JP1 установлена). Режим маяка включается установкой перемычки между контактами 4 и 6 ISP разъема. При снятой перемычке JP1 будет передаваться текст CQ DE BEACON и серия точек. Если перемычка JP1 установлена на выходе несущая с частотой 5760.8.

В режиме маяка на контактах 1 и 2 выведены сигналы манипуляции прямой и инверсный. Можно использовать для управления внешним усилителем мощности.

Плата питается от источника питания напряжение 8-14В.

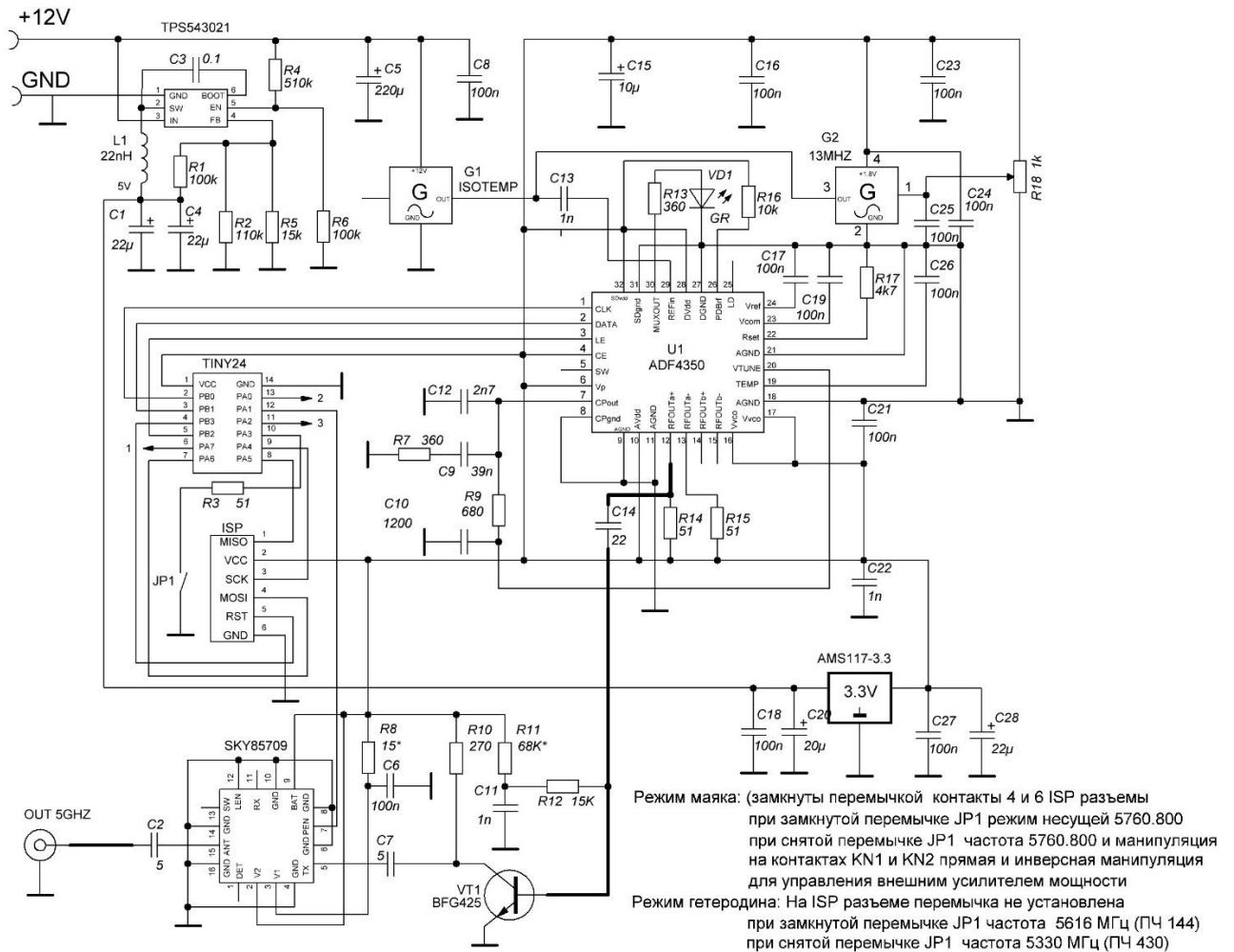


Схема гетеродина.