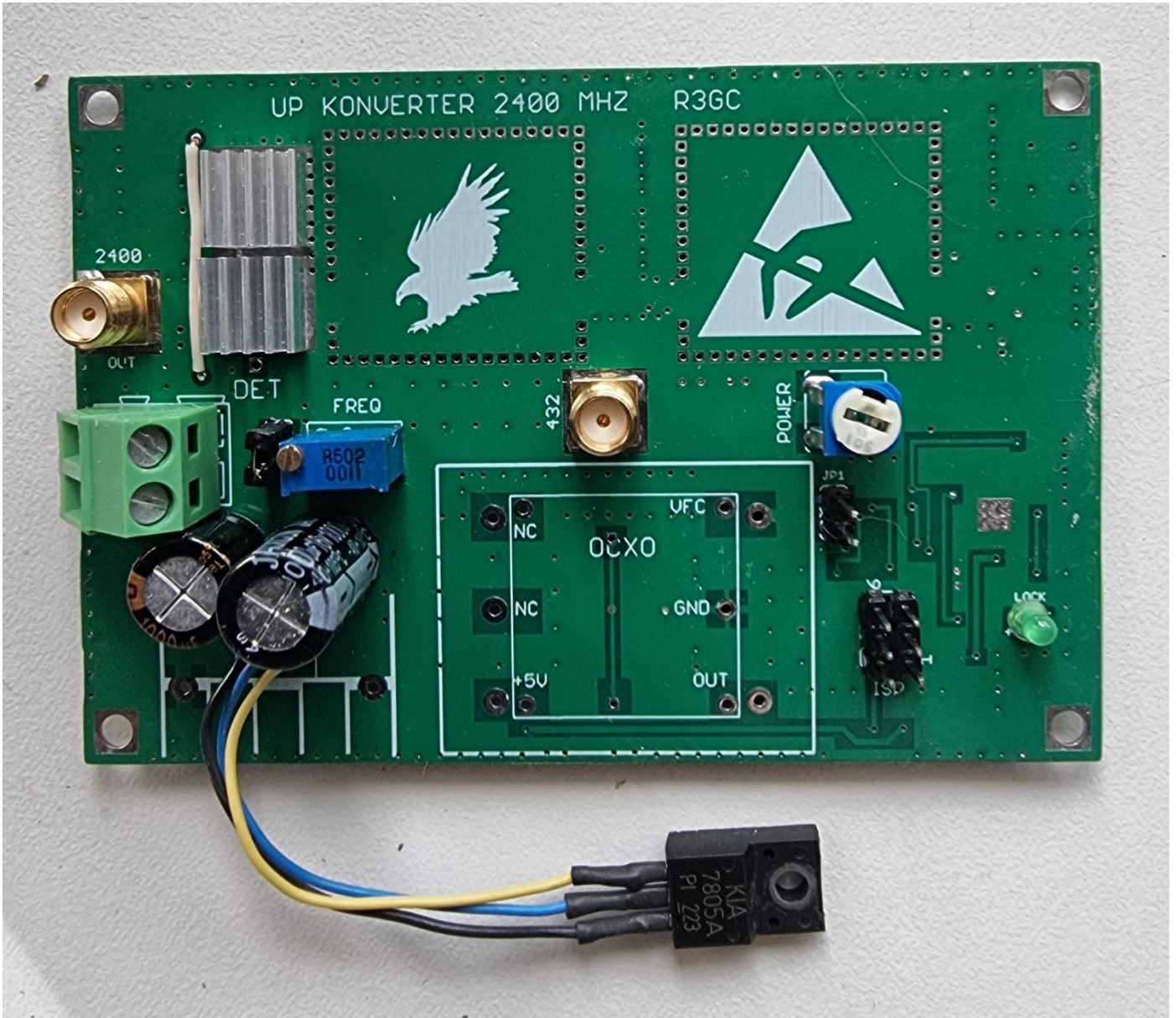


UP конвертер для работы через ИСЗ 2400 МГц



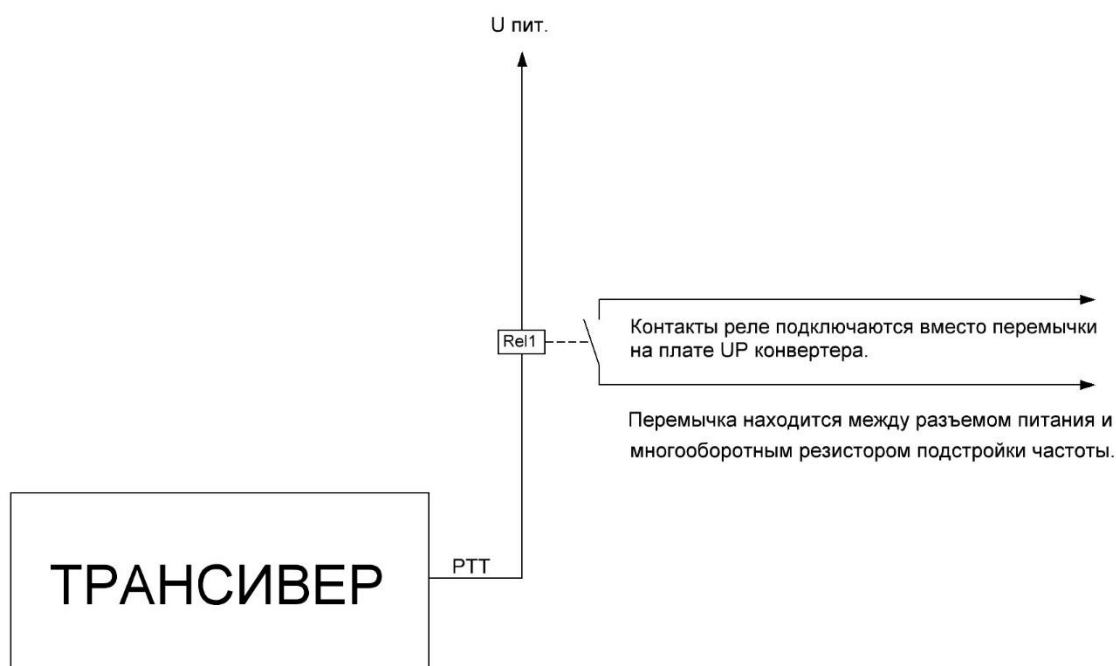
Конвертер преобразует частоту 432 МГц в 2400 МГц с целью проведения радиоловительских связей через искусственный спутник Земли. На вход конвертера с трансивера подается частота 432 МГц мощность 2 Вт через кабель RG58 или длиной 10 метров.

Обычно минимальная мощность трансиверов на 432МГц =2Вт. Данный кабель на частоте 432 МГц имеет затухание 3-5dB и служит для защиты от случайной подачи большой мощности на вход конвертера или мощных импульсов при включении трансивера на передачу.

На вход конвертера можно подавать и частоту 144 МГц. Но в этом случае подавление гетеродина на выходе конвертера будет меньше.

При ПЧ 144МГц затухание кабеля RG58 может быть недостаточно, так как минимальная мощность трансиверов обычно бывает не менее 5 Вт. В этом случае следует применить внешний аттенюатор на 5dB.

Напряжение питания конвертера 12 Вольт. Для уменьшения нагрева платы в режиме RX следует отключать выходной каскад на микросхеме SE2576. Для этого на плате предусмотрена перемычка. Она находится между разъемом питания и многооборотным резистором подстройки частоты. При снятой перемычке выходная микросхема SE2576 отключается. Вместо перемычки можно подключить тумблер и включать его во время проведения QSO или подключить сигнал РТТ с трансивера через реле.



Выходная мощность +24...+26 dBm на частоте 2400МГц в небольших пределах регулируется резистором POWER. Выбор ПЧ 432 (перемычка не установлена) или 144 МГц (перемычка установлена) осуществляется

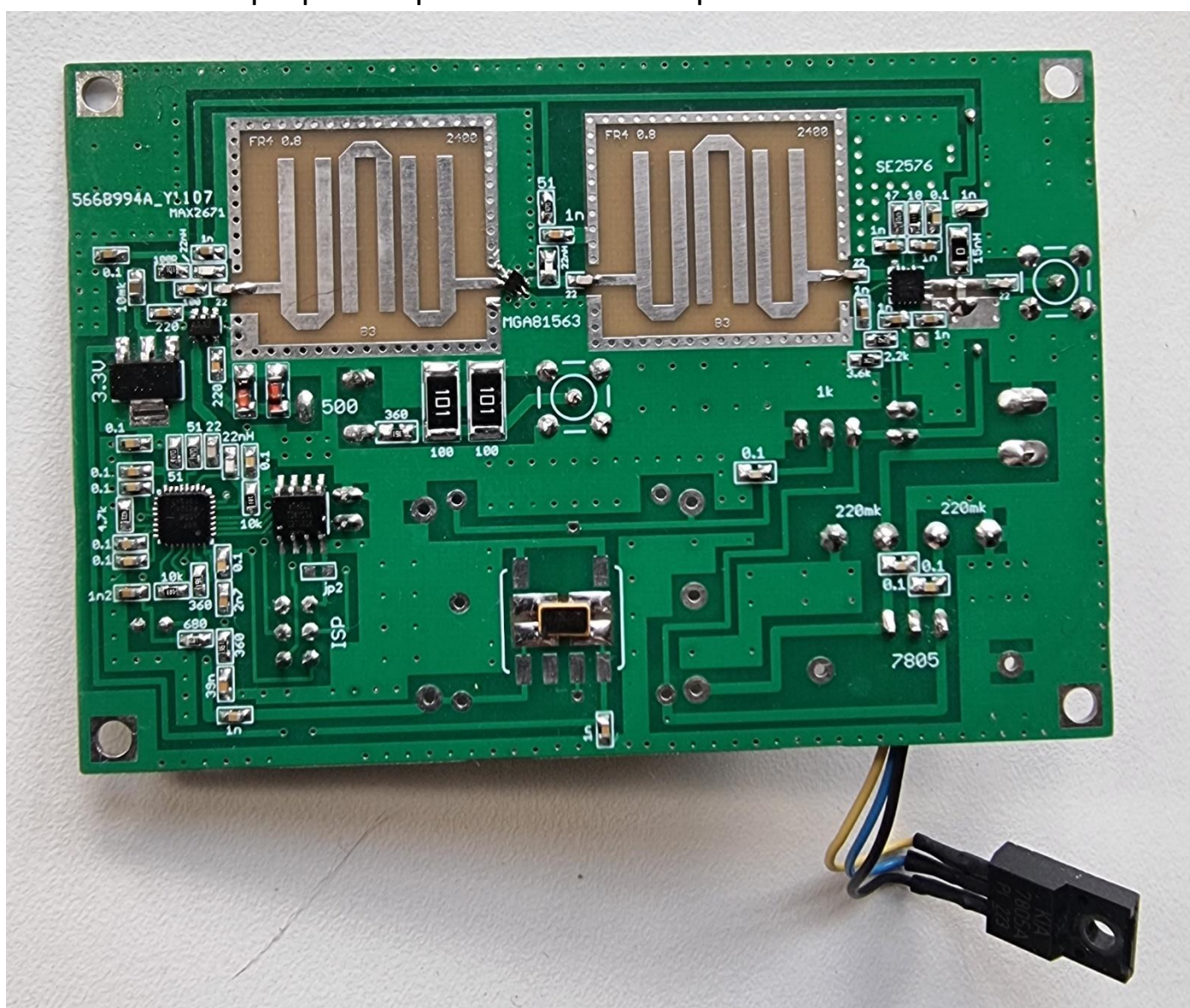
переключкой JP1 на плате и происходит в момент включения конвертера. До следующего включения питания этот переключатель более не действует.

Начало диапазона на спутнике соответствует частотам 432 и 144 МГц. Т.е. частота $10489510.00 = 432.010$

На плате может быть установлен стабильный термокомпенсированный или термостатированные опорники в различных корпусах. Стабилизатор напряжения устанавливается на радиатор. Без радиатора не включать!

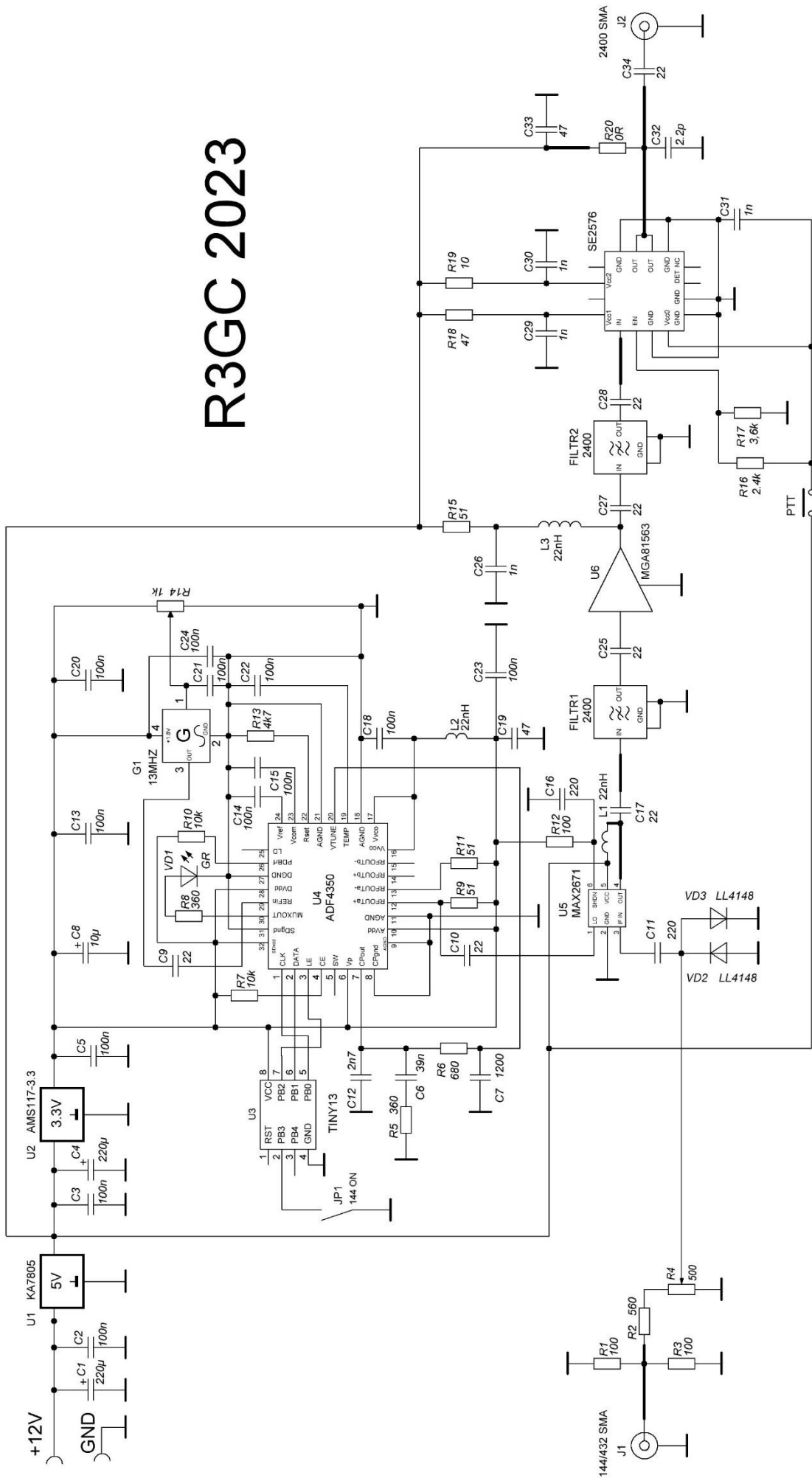
Токи потребления (приблизительно) от источника +12В без сигнала :

1. До прогрева термостата: 1А
2. После прогрева термостата: 0.37А в режиме RX



Вид платы со стороны монтажа.

UP конвертер 2400 МГц SE2576



R3GC 2023